

RP 10 335/11.02

Substitui: 11.97

**Bomba de Palhetas Constante
Tipo PVV e PVQ**

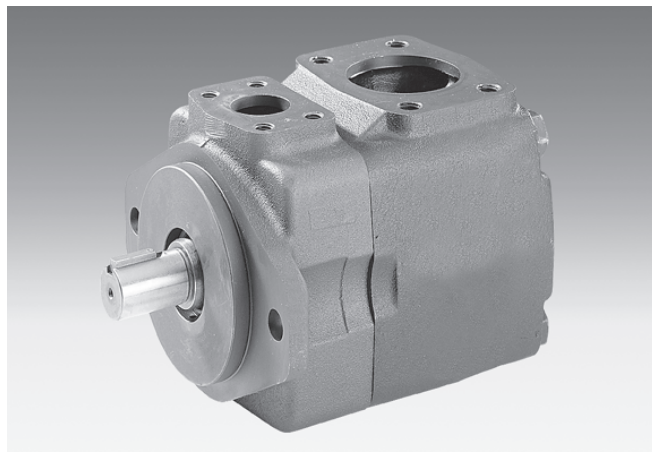
Tamanho Nominal 18 a 193

Série 1X

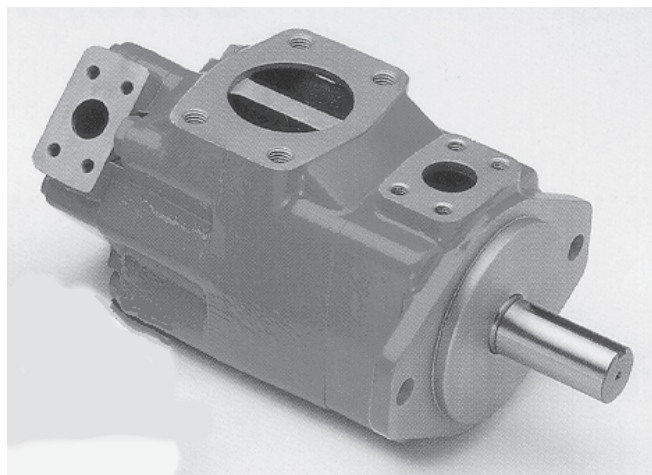
Pressão de operação máx. 210 bar

Volume de deslocamento máx. 18 a 193 cm³

H/A/D 5769/97



Bomba simples Tipo PVV2-1X/...A15D..



Bomba dupla Tipo PVV21-1X/...A15DD..

Índice

Conteúdo	Página
Características	1
Funcionamento, corte	2; 3
Símbolos	3
Dados para pedido	4
Dados técnicos	5
Torques de acionamento, nível da pressão acústica	6
Potência de acionamento	7
Vazão, perda de vazão	8
Dimensões:	
• PVV / PVQ 1	9
• PVV / PVQ 2; 4; 5	10
• PVV / PVQ 2...K..	11
• PVV / PVQ 4...K..	12
• PVV / PVQ 5...K..	13
• PVV / PVQ 21; 41; 42; 51; 52	14
• PVV / PVQ 54	15
Conjunto rotativo	16
Acessórios	17
Instruções para projetos e colocação em operação	18
Instruções de montagem	19

Características

- Volume geométrico de deslocamento constante
- Elevada vida útil dos mancais através de alívio hidráulico da carga sobre o eixo
- Baixo desgaste através de alívio hidráulico das palhetas
- Baixa emissão de ruídos operacionais
- De fácil manutenção através de conjuntos rotativos substituíveis
- Bom grau de rendimento
- Posição da conexão de pressão selecionável
- Sentido de rotação de acionamento à esquerda ou à direita
- Ponta de eixo de acionamento opcional cilíndrica ou estriada
- Bomba dupla:
 - Modo construtivo muito compacto
 - Posição das conexões de pressão selecionáveis separadamente



© 2002
by Bosch Rexroth AG, Industrial Hydraulics, D-97813 Lohr am Main

Todos os direitos reservados. Nenhuma parte deste documento poderá ser reproduzida ou utilizando sistemas eletrônicos ser arquivada, editorada, copiada ou distribuída de alguma forma, sem a autorização escrita da Bosch Rexroth AG, Industrial Hydraulics. Transgressões implicam em indenizações.

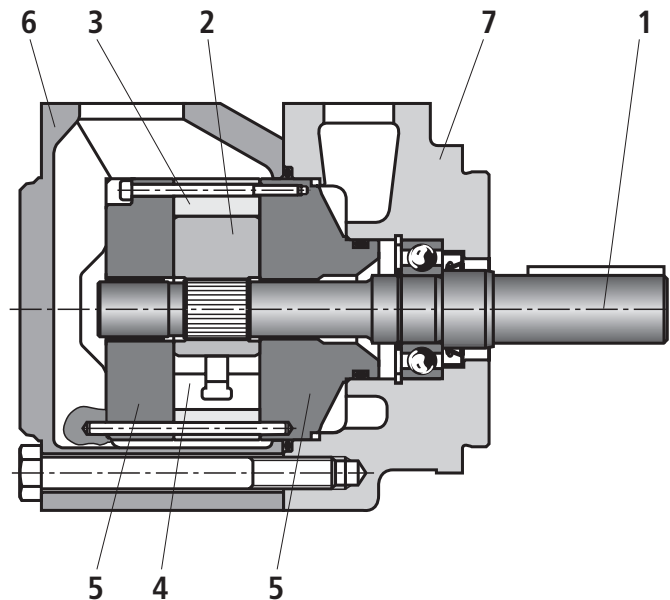
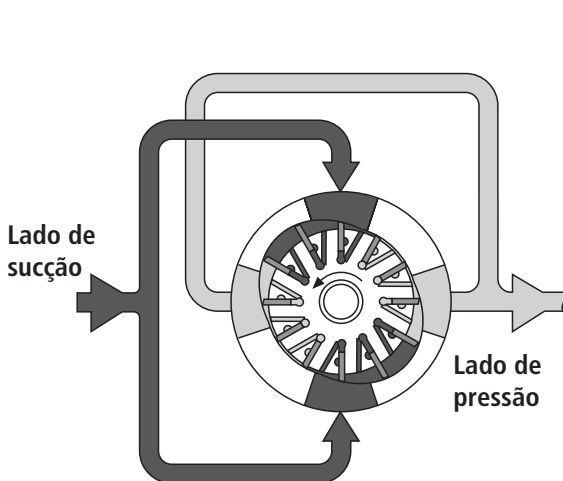
Funcionamento, Corte

Bombas hidráulicas dos tipos PVV e PVQ são bombas de palhetas com volume geométrico de deslocamento constante.

O rotor (2) é assentado sobre o perfil dentado do eixo de acionamento (1), que gira dentro de um anel estator (3). Nas fendas do rotor encontram-se palhetas (4) que, através da força centrífuga de rotação do rotor, são pressionadas contra a superfície interna do anel estator. As câmaras de deslocamento são vedadas lateralmente por meio das placas de comando (5). Devido ao formato de dupla excentricidade do anel estator, sempre dois ambientes de pressão e

de sucção situam-se um frente ao outro, pelo qual o eixo é aliviado hidráulicamente de cargas. Com isto o eixo tem que transmitir somente o torque. Quando atravessam a área de sucção, as palhetas são parcialmente aliviadas de carga. Este alívio de carga acarreta uma diminuição do desgaste e garante um alto grau de rendimento.

Mediante simples retirada da tampa (6) é possível remover o conjunto rotativo (composto de rotor, palhetas, anel estator e placas de comando), sem ter que desmontar a carcaça (7) do suporte da bomba. Isto permite uma rápida manutenção e conserto da bomba.

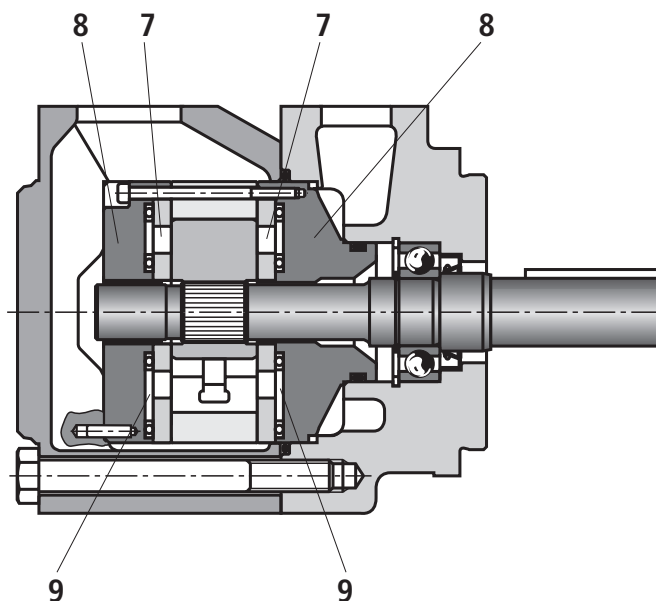


Tipo PVV..-1X/...A15D...

Dada à sua execução construtiva, o tipo PVQ é particularmente bem apropriado para aplicações móbil.

A construção especial das placas de comando permite compensar uma dilatação térmica do rotor e uma excelente reação contra repentinas alterações de pressão. Mediante a divisão das placas de

comando em discos flexíveis (7) e placas de cobertura (8) são formadas câmaras de contra-pressão (9), que são balanceadas contra a pressão no deslocador. Com isto se garante a folga otimizada entre rotor e discos flexíveis, permitindo assim os melhores graus de rendimento volumétrico.



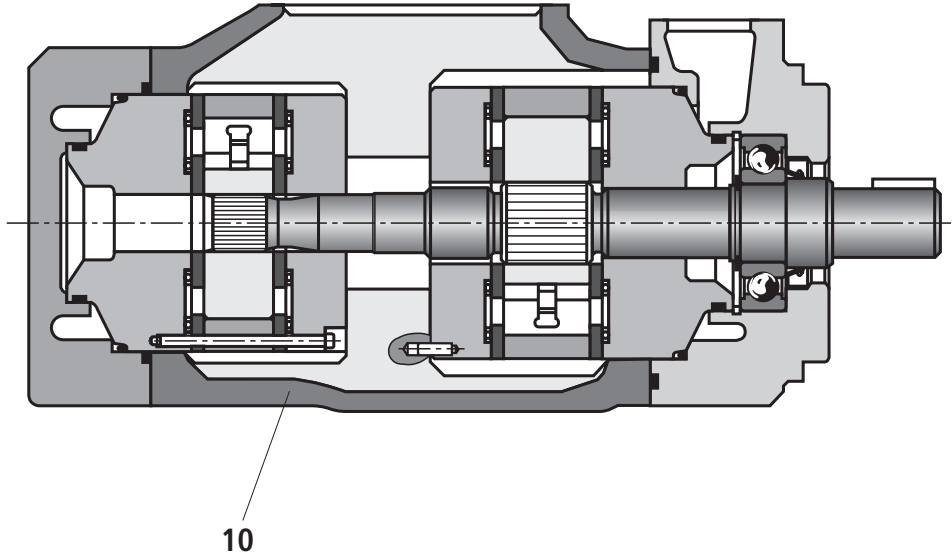
Tipo PVQ..-1X/...A15D...

Funcionamento, Corte

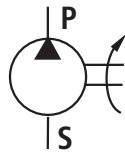
Bombas duplas dos tipos PVV e PVQ são formadas por meio da montagem de dois conjuntos rotativos sobre um mesmo eixo. A entrada de óleo é efetuada através de uma conexão de sucção em comum na carcaça central (10). A saída do óleo é efetuada em separado através de cada conjunto rotativo. A conexão de pressão para o

conjunto rotativo dianteiro encontra-se na carcaça do flange de fixação e para o conjunto posterior na tampa traseira.

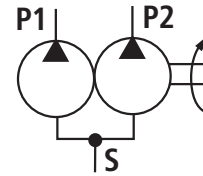
O conjunto rotativo maior se encontra sempre no lado da carcaça flangeada. Conjuntos rotativos de mesmo tamanho construtivo não podem ser executados como bomba dupla.



Símbolos



Bomba simples



Bomba dupla

Dados para pedido

Bomba simples		Bombas duplas				Bombas simples com eixo passante	
Tamanho Construtivo	Vol. geom. de deslocam.	Tamanho Construtivo	lado do flange Volume geométrico de deslocamento	lado da tampa	Tamanho Construtivo	Vol. geom. de deslocam.	
1	18,0 cm ³ = 018	21	40,1 cm ³ = 040	18,0 cm ³ = 018	2	40,1 cm ³ = 040	
	27,4 cm ³ = 027		45,4 cm ³ = 045	27,4 cm ³ = 027		45,4 cm ³ = 045	
	36,4 cm ³ = 036		55,2 cm ³ = 055	36,4 cm ³ = 036		55,2 cm ³ = 055	
	39,5 cm ³ = 040		60,0 cm ³ = 060	39,5 cm ³ = 040		60,0 cm ³ = 060	
	45,9 cm ³ = 046		67,5 cm ³ = 068	45,9 cm ³ = 046		67,5 cm ³ = 068	
2	40,1 cm ³ = 040		41	69,0 cm ³ = 069	18,0 cm ³ = 018	4	69,0 cm ³ = 069
	45,4 cm ³ = 045	81,6 cm ³ = 082		27,4 cm ³ = 027	81,6 cm ³ = 082		
	55,2 cm ³ = 055	97,7 cm ³ = 098		36,4 cm ³ = 036	97,7 cm ³ = 098		
	60,0 cm ³ = 060	112,7 cm ³ = 113		39,5 cm ³ = 040	112,7 cm ³ = 113		
	67,5 cm ³ = 068	121,6 cm ³ = 122		45,9 cm ³ = 046	121,6 cm ³ = 122		
4	69,0 cm ³ = 069	42		69,0 cm ³ = 069	40,1 cm ³ = 040	5	138,6 cm ³ = 139
	81,6 cm ³ = 082		81,6 cm ³ = 082	45,4 cm ³ = 045	153,5 cm ³ = 154		
	97,7 cm ³ = 098		97,7 cm ³ = 098	55,2 cm ³ = 055	162,2 cm ³ = 162		
	112,7 cm ³ = 113		112,7 cm ³ = 113	60,0 cm ³ = 060	183,4 cm ³ = 183		
	121,6 cm ³ = 122		121,6 cm ³ = 122	67,5 cm ³ = 068	193,4 cm ³ = 193		
5	138,6 cm ³ = 139		51	138,6 cm ³ = 139	18,0 cm ³ = 018	5	138,6 cm ³ = 139
	153,5 cm ³ = 154	153,5 cm ³ = 154		27,4 cm ³ = 027	153,5 cm ³ = 154		
	162,2 cm ³ = 162	162,2 cm ³ = 162		162,2 cm ³ = 162	162,2 cm ³ = 162		
	183,4 cm ³ = 183	183,4 cm ³ = 183		39,5 cm ³ = 040	183,4 cm ³ = 183		
	193,4 cm ³ = 193	193,4 cm ³ = 193		45,9 cm ³ = 046	193,4 cm ³ = 193		
5	138,6 cm ³ = 139	52		138,6 cm ³ = 139	40,1 cm ³ = 040	5	138,6 cm ³ = 139
	153,5 cm ³ = 154		153,5 cm ³ = 154	45,4 cm ³ = 045	153,5 cm ³ = 154		
	162,2 cm ³ = 162		162,2 cm ³ = 162	55,2 cm ³ = 055	162,2 cm ³ = 162		
	183,4 cm ³ = 183		183,4 cm ³ = 183	60,0 cm ³ = 060	183,4 cm ³ = 183		
	193,4 cm ³ = 193		193,4 cm ³ = 193	67,5 cm ³ = 068	193,4 cm ³ = 193		
5	138,6 cm ³ = 139		54	138,6 cm ³ = 139	69,0 cm ³ = 069	5	138,6 cm ³ = 139
	153,5 cm ³ = 154	153,5 cm ³ = 154		81,6 cm ³ = 082	153,5 cm ³ = 154		
	162,2 cm ³ = 162	162,2 cm ³ = 162		97,7 cm ³ = 098	162,2 cm ³ = 162		
	183,4 cm ³ = 183	183,4 cm ³ = 183		112,7 cm ³ = 113	183,4 cm ³ = 183		
	193,4 cm ³ = 193	193,4 cm ³ = 193		121,6 cm ³ = 122	193,4 cm ³ = 193		

demais indicações em texto por extenso

Tipo de bomba

Execução industrial = V

Execução móbil = Q

Série

Série 10 a 19 (10 a 19, medidas de montagem e conexões inalteradas) = 1X

Sentido de rotação (visto sobre a ponta de eixo)

rotação à direita = R

rotação à esquerda = L

Ponta de eixo

Eixo de acionamento cilíndrico (padrão) = A¹⁾

Eixo de acionam. cilíndrico (execução reforçada) só TC 2 a 54 = B

Eixo estriado = J

Conexões de linha

Conexão de sucção e pressão conf SAE, rosca de fixação UNC = 15

Posição da conexão de pressão no flange (visto sobre a tampa)

em cima (0° da entrada) = D

à direita (90° à direita da entrada) = R

à esquerda (90° à esquerda da entrada) = L

em baixo (180° da entrada) = U

Exemplo para pedido bomba simples: PVV2-1X/055RA15DMB

Exemplo para pedido bomba dupla: PVQ52-1X/154-068RB15DDMC

¹⁾ não disponível para bombas com eixo passante

Eixo passante sem design. sem eixo passante

K01 = 82-2,16-4 (SAE-A, 9T)

K02 = 101-2,22-4 (SAE-B, 13T)

K07 = 127-2,32-4 (SAE-C, 14T)

Execução do flange

B = 101-2 (SAE-B); (TC 1; 2; 21)

C = 127-2 (SAE-C) (TC 4; 5 e TC 41 até 54)

Vedações

M = Vedações NBR

V = Vedações FKM

só em bombas duplas

posição da conexão de pressão na tampa (visto sobre a tampa)

D = em cima (45° à direita da entrada)

R = à direita (135° à direita da entrada)

L = à esquerda (45° à esquerda da entrada)

U = em baixo (135° à esquerda da entrada)

D = em cima 0° da entrada

R = à direita (90° à direita da entrada)

L = à esquerda (90° à esquerda da entrada)

U = em baixo (180° da entrada)

TN 21 a 52

TN 54

Dados técnicos (Na aplicação fora dos dados indicados favor consultar!)

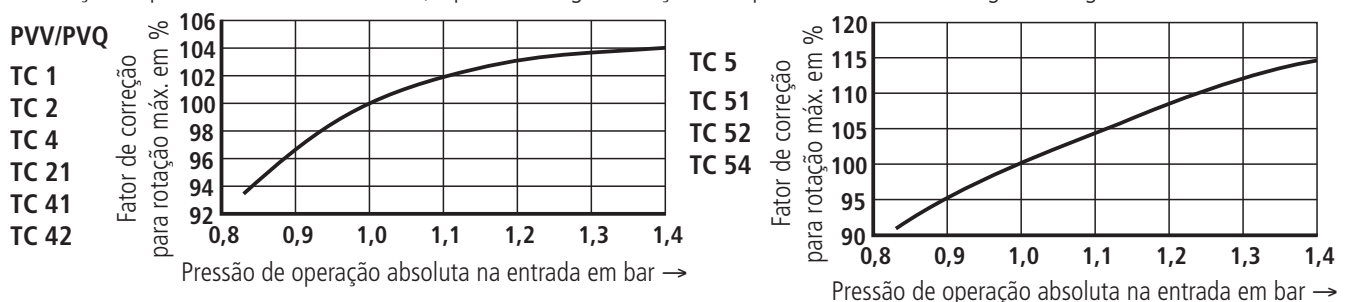
Tipo de fixação	fixação por flange conf. SAE J744																			
Conexões de linha	execução com flange SAE (furos de fixação: UNC)																			
Sentido de rotação	rotação à direita ou à esquerda																			
Sentido da vazão	entrada e saída independentes do sentido de rotação																			
Posição de montagem	qualquer, preferencialmente com a conexão de entrada em cima																			
Acionamento	acionamento direto e coaxial; forças radiais e axiais não podem ser transmitidas																			
Tamanho Construtivo (conj. rotativos) TC	1				2				4				5							
Tamanho Nominal ($\approx V$ in cm ³) TN	18	27	36	40	46	40	45	55	60	68	69	82	98	113	122	139	154	162	183	193
Vazão max. q_v l/min com $n = 1500 \text{ min}^{-1}$, $p = 0,7 \text{ bar}$ e $v = 25 \text{ mm}^2/\text{s}$	26	39	53	59	70	59	66	80	89	100	101	120	141	167	177	203	223	234	267	285
Pressão de operação, absoluta	com utilização de fluidos aquosos																			
Entrada $p_{\text{min-máx}}$ bar	0,83 até 2,4 (recomendado: 1 ... 1,35) e éster de ácido fosfórico mín. 0,9 bar																			
Saída contínua com PVV $p_{\text{máx}}$ bar	210	210	210	160	140	175	175	175	175	175	175	175	175	175	175	175	175	175	175	175
contínua com PVQ $p_{\text{máx}}$ bar	210	210	210	160	140	210	210	210	210	210	210	210	210	210	210	175	175	175	175	175
de pico $p_{\text{máx}}$	máximo 10 % acima da pressão máx. de saída contínua; não mais que 0,5 segundos																			
Rotação: n_{min} min ⁻¹	600				600				600				600							
*) com 1 bar de $n_{\text{máx}}$ com PVV min ⁻¹ *)	2700		2000		1800				1800				1800							
Press. de entrada $n_{\text{máx}}$ com PVQ min ⁻¹ *)	2700				2700		2500		2500		2400		2200							
Fluido hidráulico p/ aplicação com os dados operacionais acima	óleo mineral HLP conforme DIN 51524 parte 2																			
só com vedações FKM ("V") Éster de ácido fosfórico perm. $p_{\text{máx}}$ bar	210	210	210	160	140	175	175	175	175	175	175	175	175	175	175	175	175	175	175	175
(HFD-R) perm. $n_{\text{máx}}$ min ⁻¹	1200																			
Faixa de temperatura do fluido hidráulico ϑ °C	- 10 até + 70, (recomendado: + 30 até + 60) observar faixa de viscosidade permitida																			
Faixa de viscosidade ν mm ² /s	13 a 860 (recomendado: 13 até 54)																			
Classe de pureza conf Código ISO	Grau de contaminação do fluido hidráulico máximo permitido conf. ISO 4406 classe 19/16/13 ¹⁾																			
Fluidos hidráulicos alternativos:	água em emulsões de óleo								fluido de glicol aquoso											
Pressão de operação, máx. permitida bar	70								140											
	Só em combinação com filtro de retorno com um grau de retenção de $\beta_{10} \geq 100$ ou melhor. A faixa de temperatura permitida do fluido hidráulico é de +15 °C até +50 °C. Rotação máxima permitida: 1200 min ⁻¹																			

Antes da aplicação de nossas bombas de palhetas constantes com estes fluidos hidráulicos favor consultar!

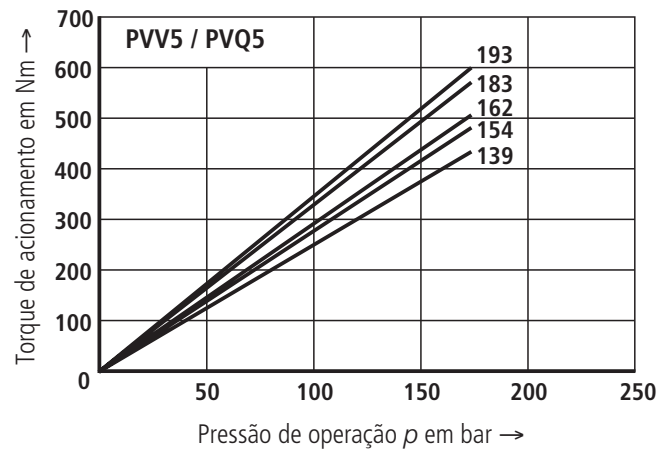
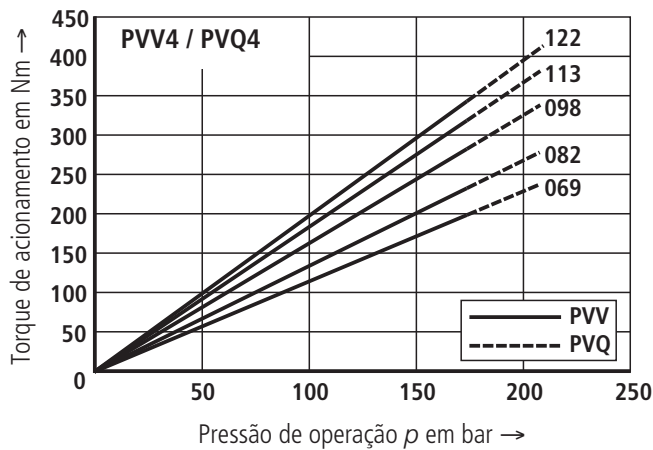
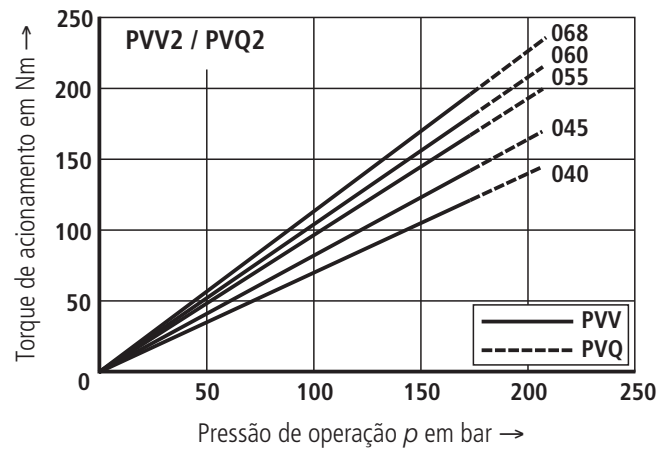
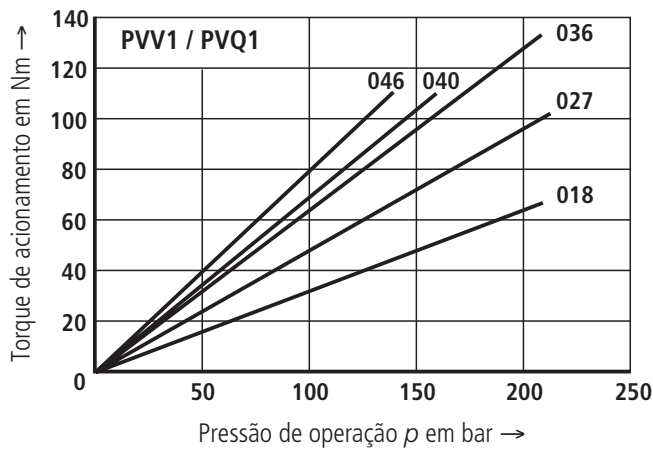
Massa	TC	1	2	2K	4	4K	5	5K	21	41	42	51	52	54
	kg	12	14,8	19,4	23	28,7	34	38,1	20	34	34,5	43	46	54

¹⁾ As classes de pureza indicadas para os componentes precisam ser mantidas nos sistemas hidráulicos. Uma filtração eficiente evita falhas e mal funcionamento aumentando ao mesmo tempo a vida útil dos componentes. Para a seleção dos filtros, consultar a Bosch Rexroth.

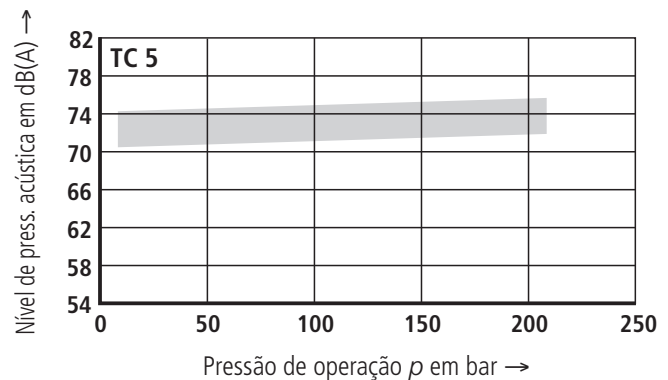
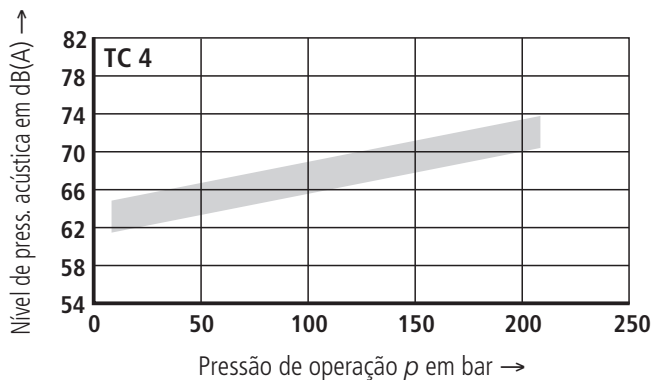
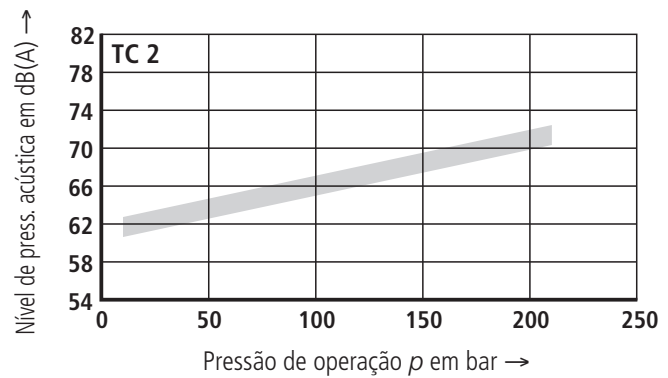
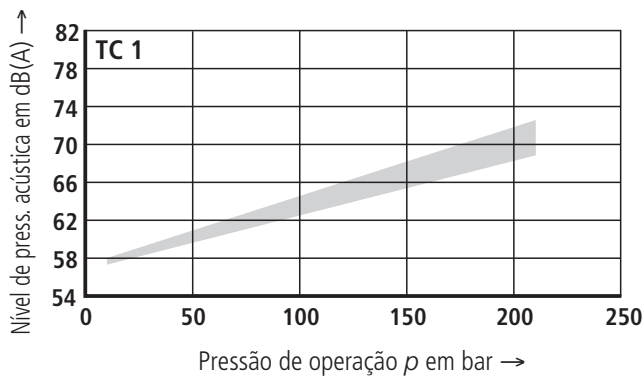
***Os valores para a rotação de acionamento máx. acima indicados valem para uma pressão absoluta na entrada de 1 bar.** Em função da pressão absoluta na entrada, é preciso corrigir a rotação máx. permitida conforme o seguinte diagrama.



Torque de acionamento (medido com $v = 41 \text{ mm}^2/\text{s}$; $\vartheta = 50 \text{ }^\circ\text{C}$)



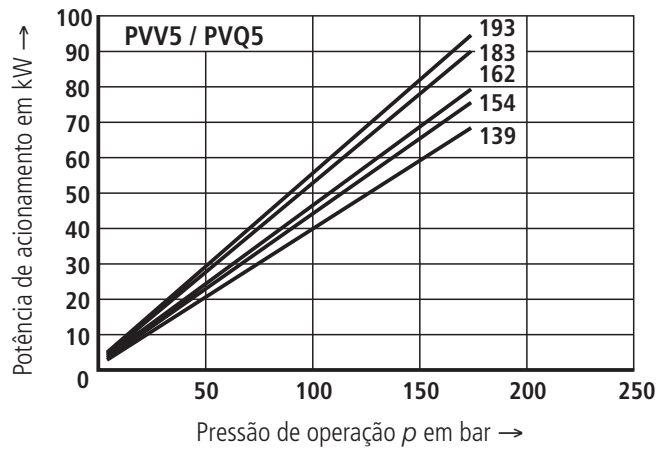
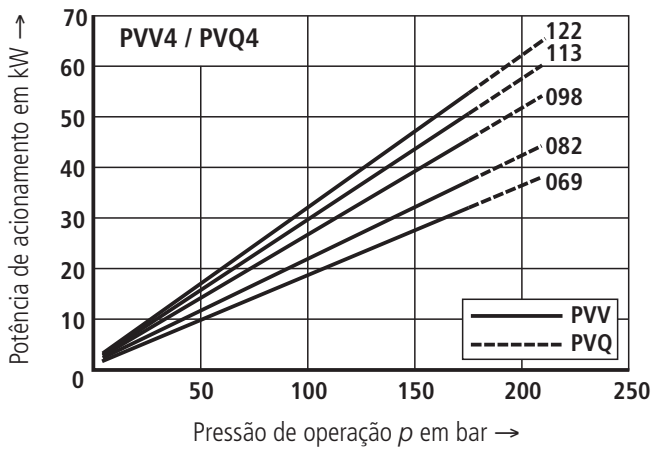
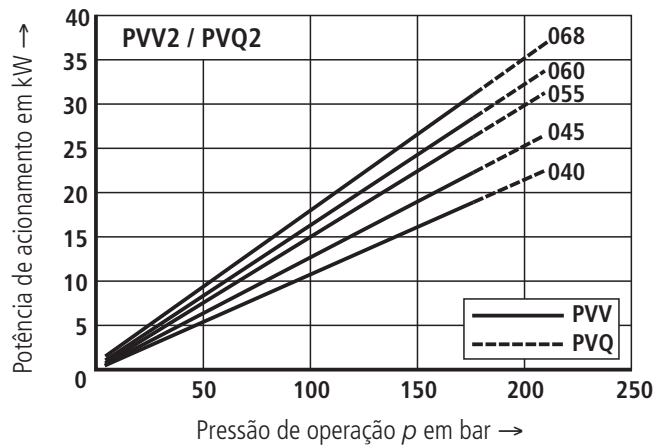
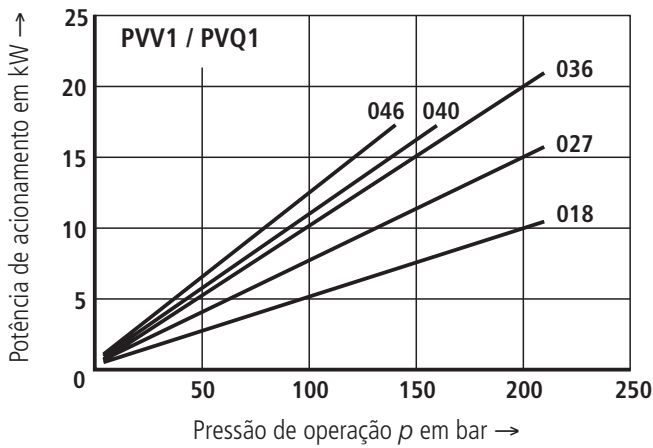
Nível de pressão acústica medido em ambiente isento de ruídos conforme DIN 45 635 parte 26.
Distância bomba - captador de som = 1 m. $v = 41 \text{ mm}^2/\text{s}$; $n = 1500$; $\vartheta = 50 \text{ }^\circ\text{C}$



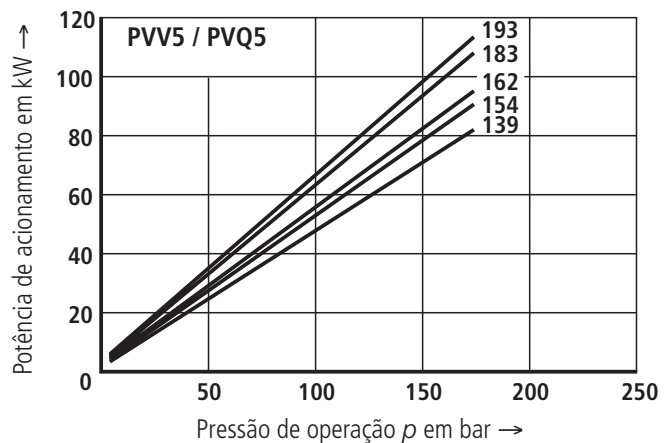
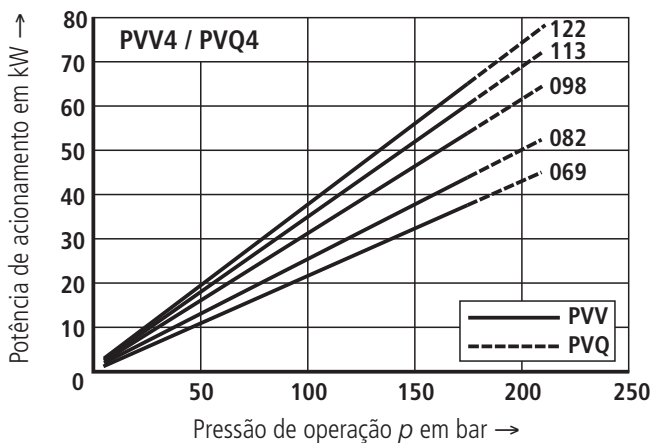
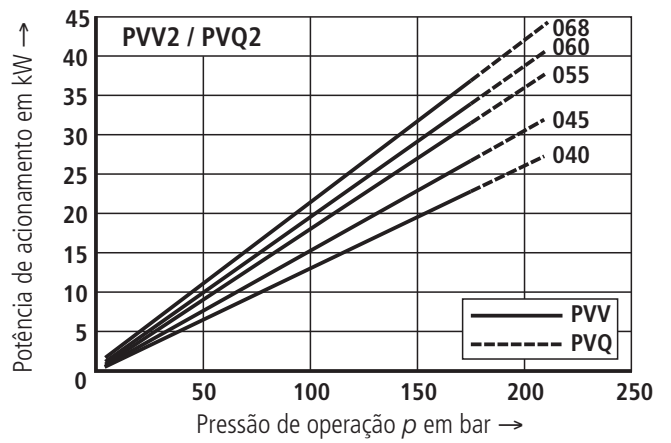
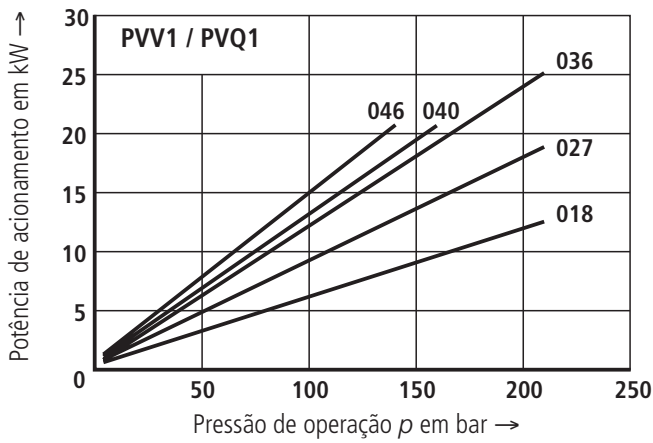
Os níveis de pressão acústica para bombas duplas situam-se em média de 1 a 3 dB(A) acima dos valores para bombas simples.

Potência de acionamento (medida com $v = 41 \text{ mm}^2/\text{s}$; $\vartheta = 50 \text{ }^\circ\text{C}$)

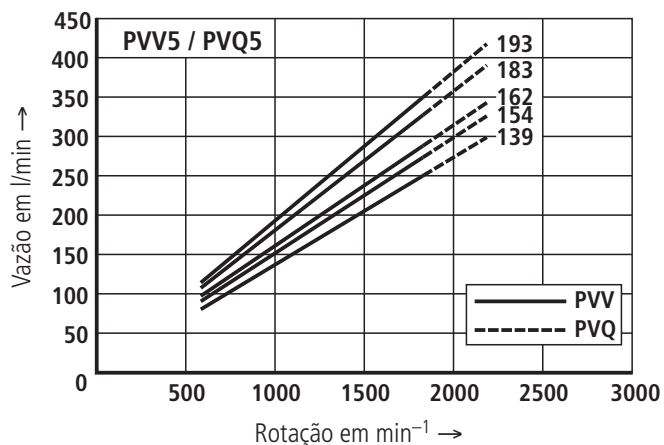
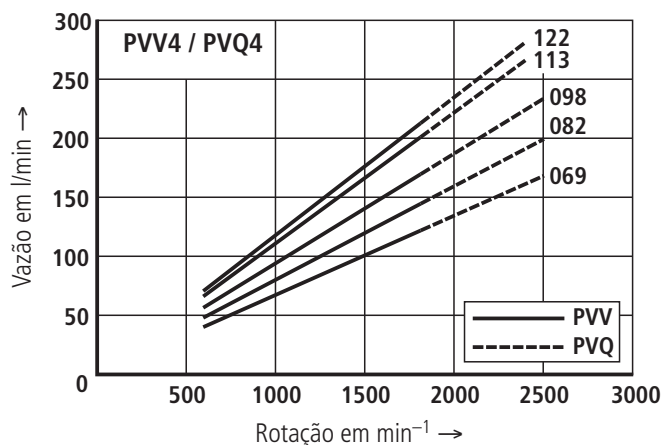
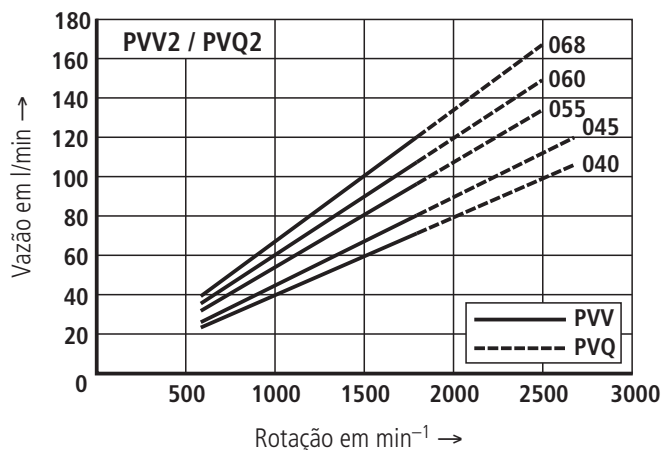
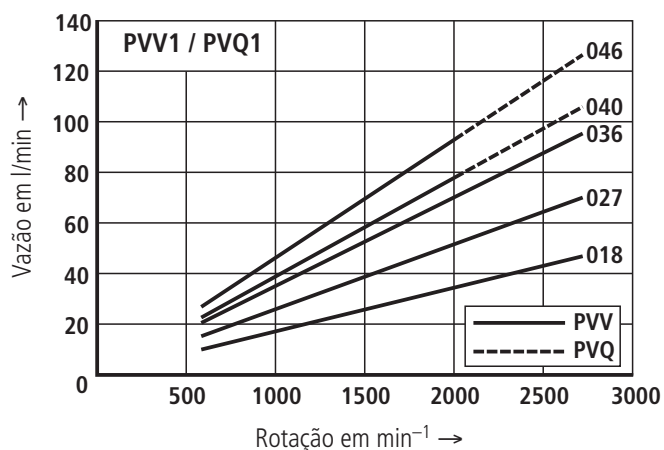
$n = 1500 \text{ min}^{-1}$



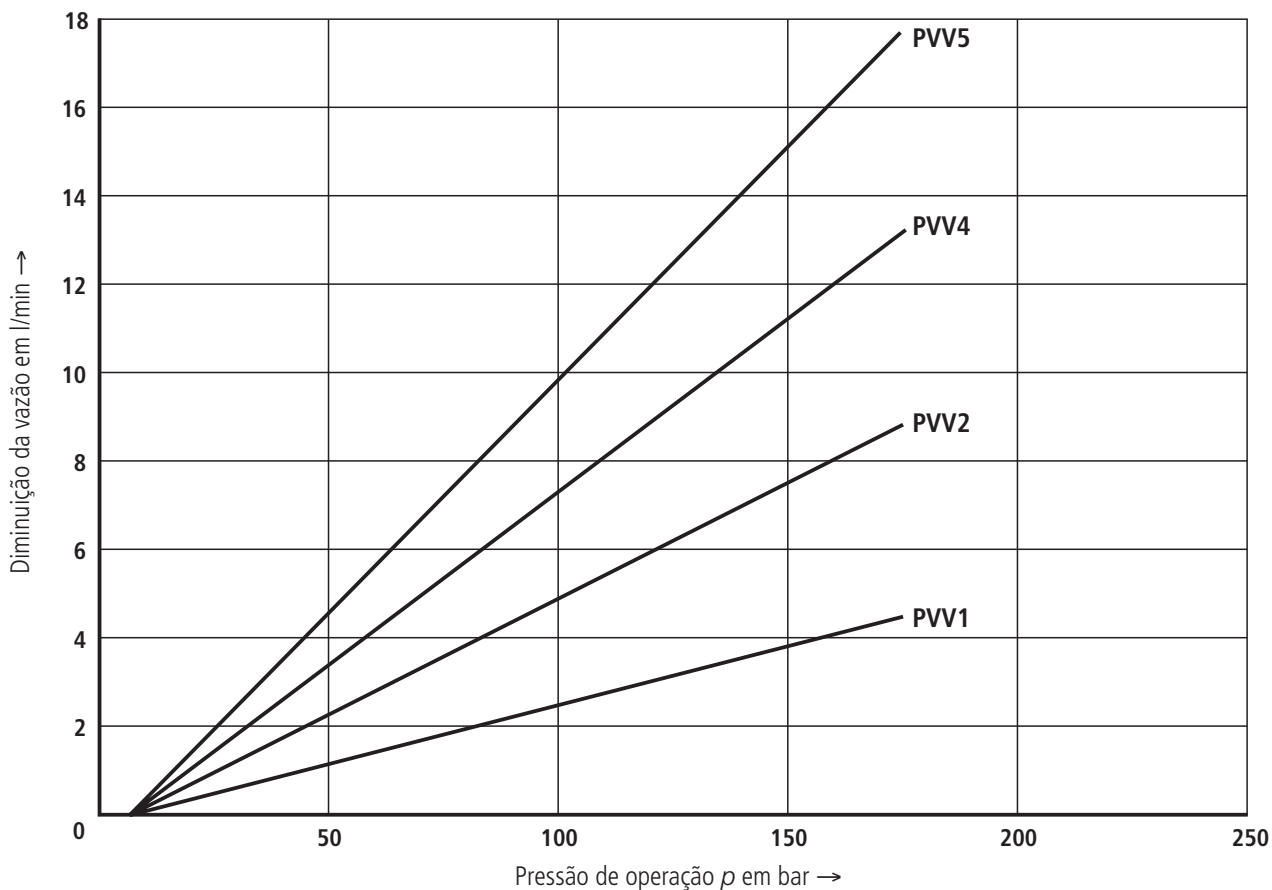
$n = 1800 \text{ min}^{-1}$



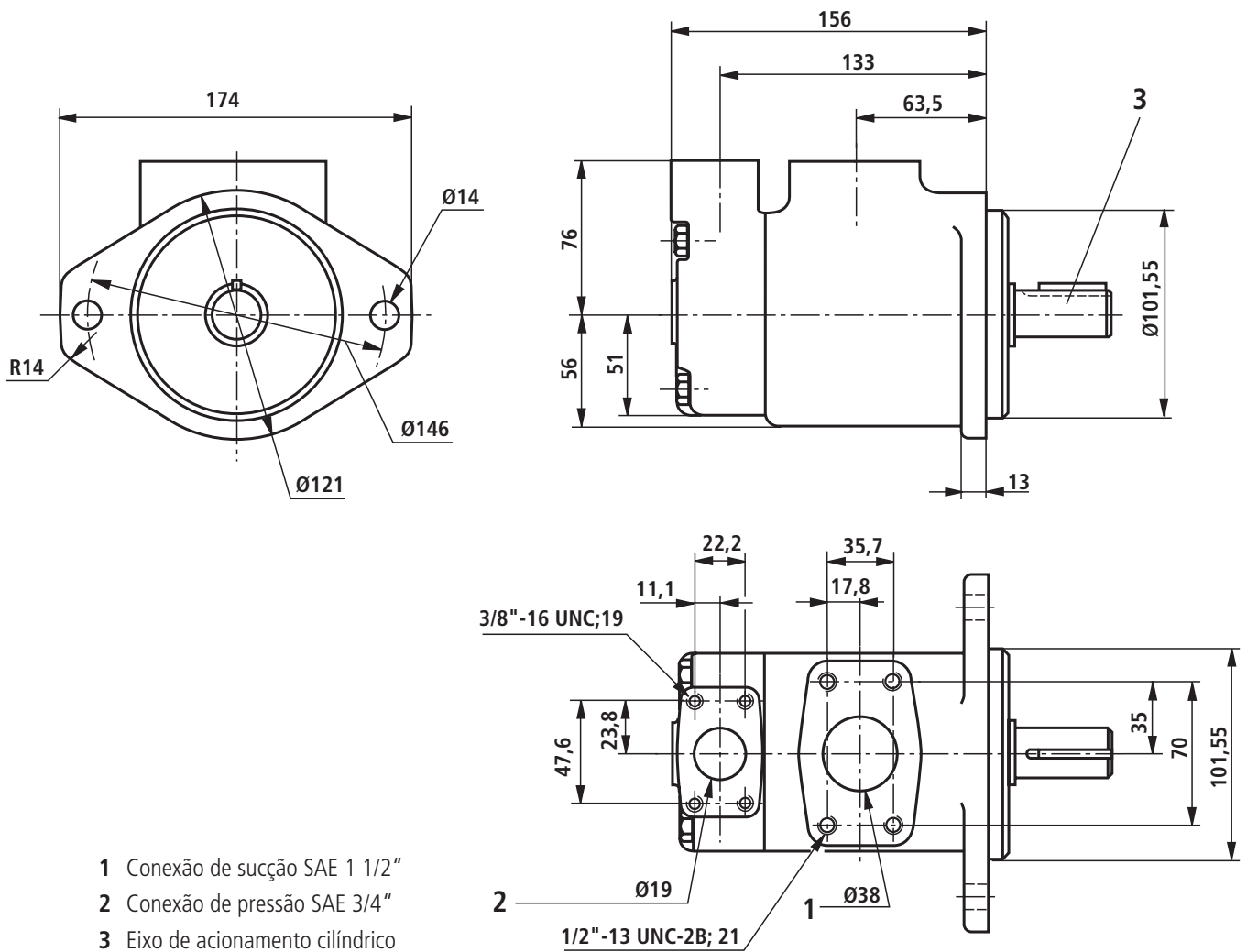
Vazão, em função da rotação (medida com $v = 41 \text{ mm}^2/\text{s}$; $\vartheta = 50 \text{ }^\circ\text{C}$; $p = 7 \text{ bar}$)



Perda de vazão, em função da pressão (medida com $v = 41 \text{ mm}^2/\text{s}$; $\vartheta = 50 \text{ }^\circ\text{C}$)

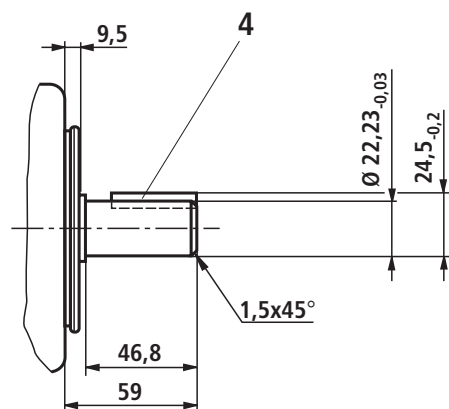


Dimensões: Bomba simples PVV / PVQ, TC 1 (medidas em mm)



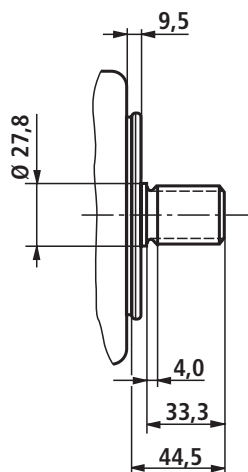
Ponta de eixo para TC 1

Execução A
Eixo de acionamento cilíndrico
(padrão)



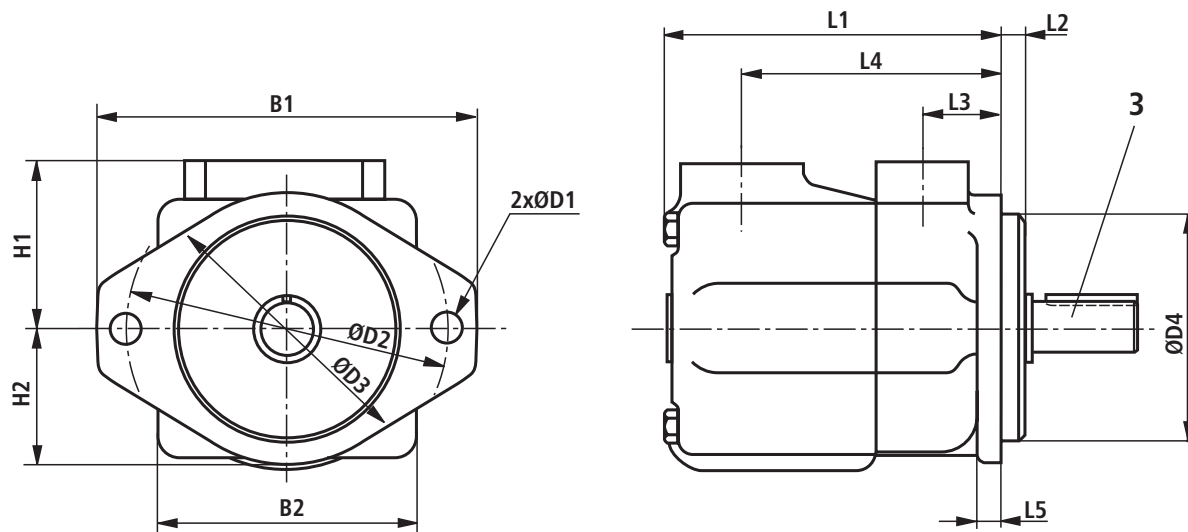
4 Chaveta □ 4,76x 31,8
Torque permitido 320 Nm

Execução J
Eixo de acionamento estriado SAE-B 7/8"
13 dentes 16/32DP
espessura do dente t = 2,261

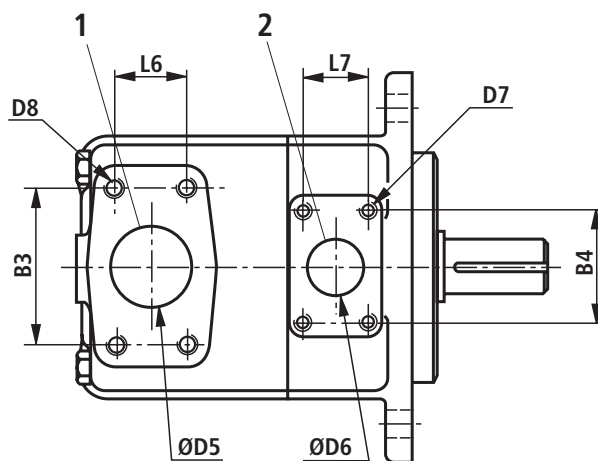


Torque permitido 320 Nm

Dimensões: Bomba simples PVV / PVQ, TC 2; 4; 5 (medidas em mm)



- 1 Conexão de sucção
- 2 Conexão de pressão
- 3 Eixo de acionamento cilíndrico
(medidas dos eixos de acionamento
vide página15)

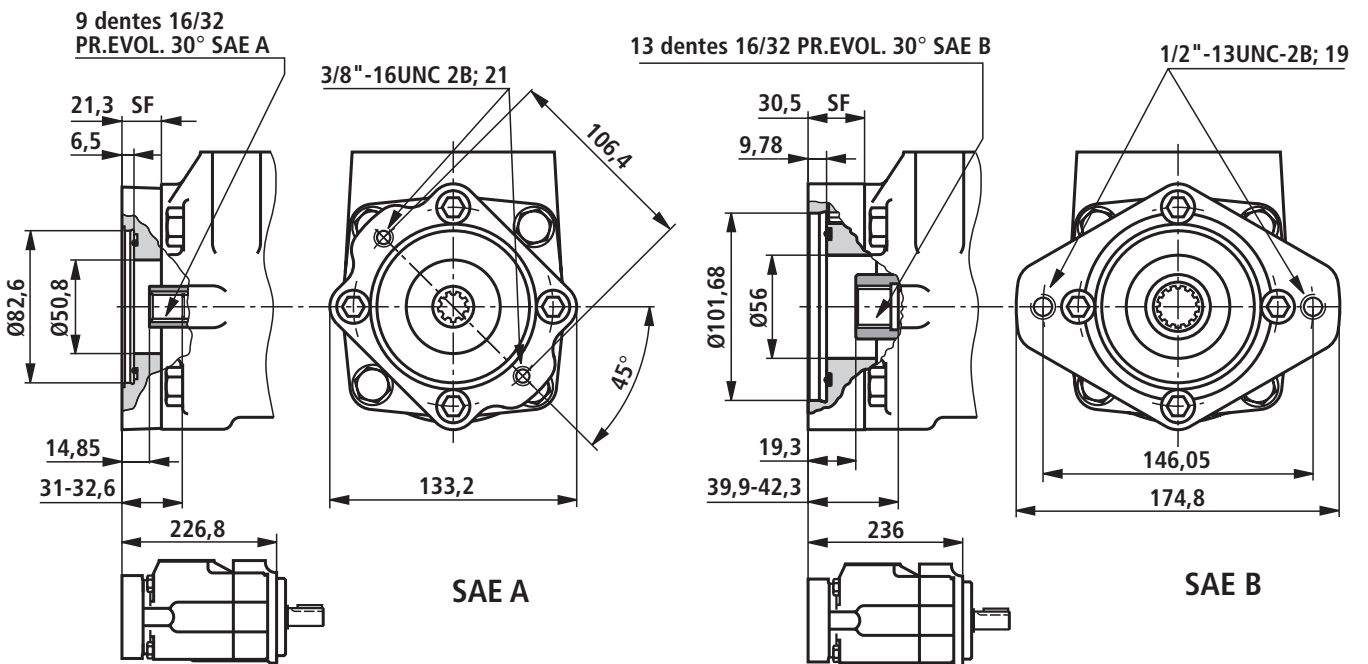
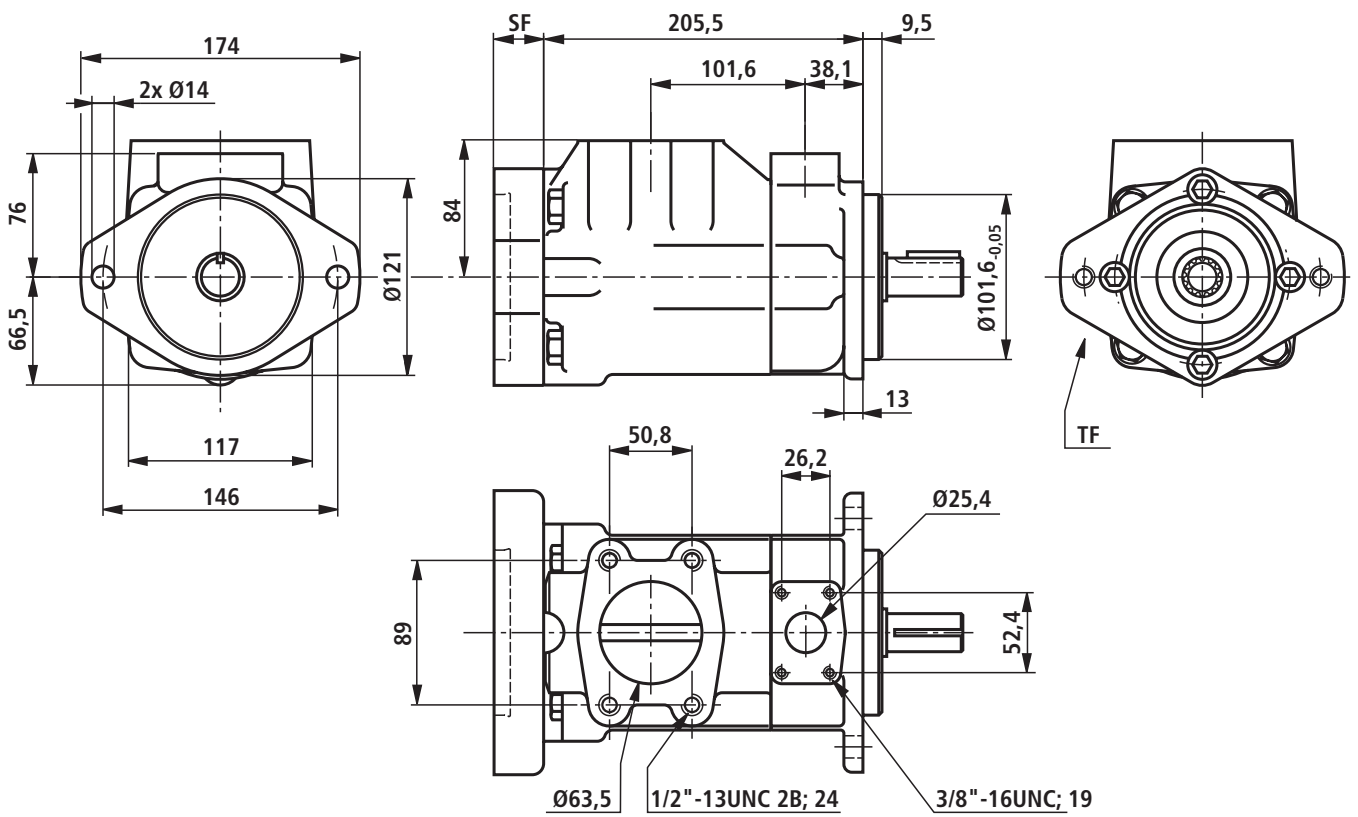


TC	Conexão de sucção						
		ØD5	D8 _{-2B}	B3	L6	L4	H1
2	SAE 1 1/2"	38	1/2"-13UNC	69,9	35,7	120,6	76,2
4	SAE 2"	50,8	1/2"-13UNC	77,7	42,8	125,5	82,6
5	SAE 3"	76,2	5/8"-11UNC	106,3	61,9	153,2	93,6

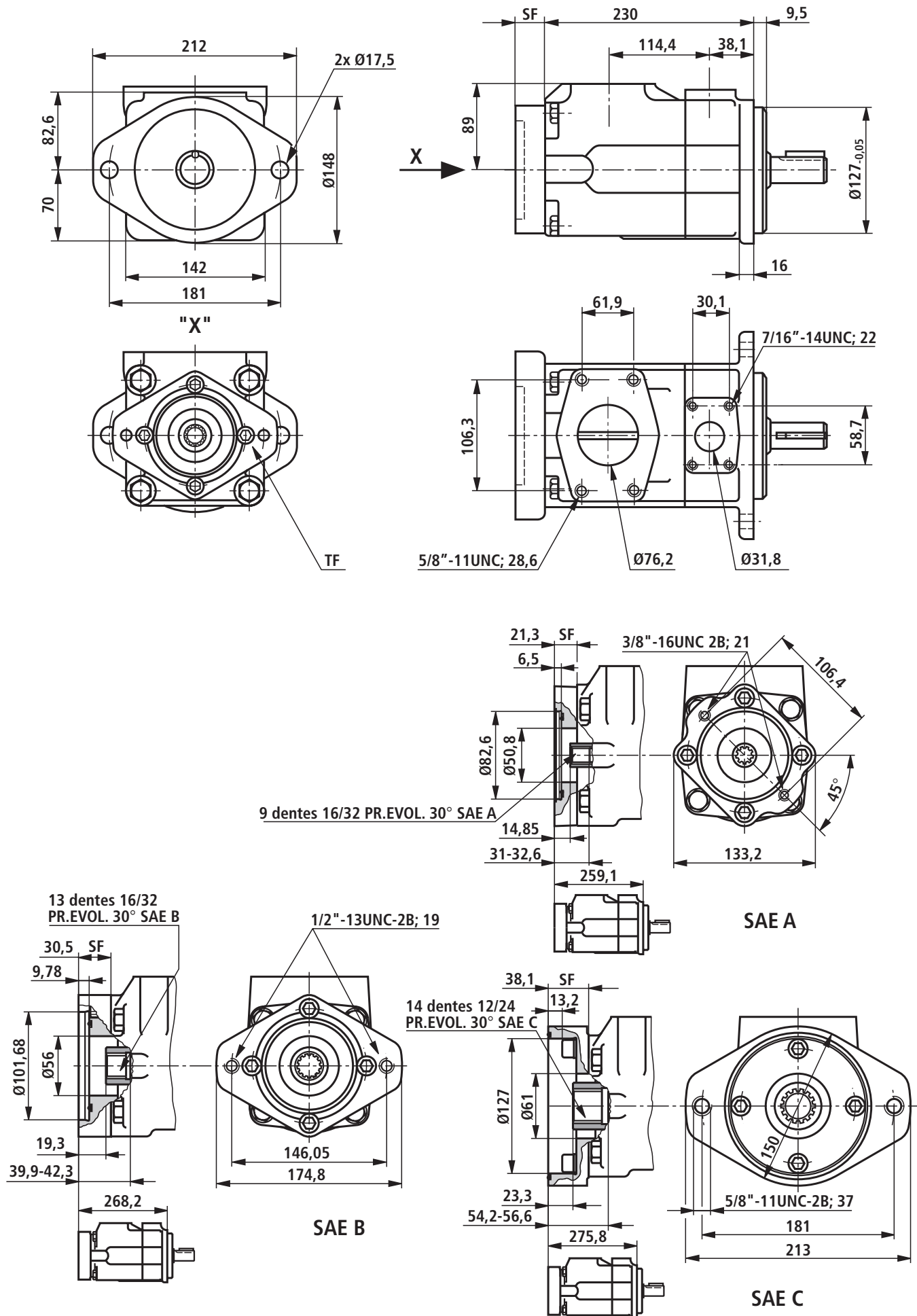
TC	Conexão de pressão					
		ØD6	D7 _{-2B}	B4	L7	L3
2	SAE 1"	25,4	3/8"-16UNC	52,4	26,2	38,1
4	SAE 1 1/4"	31,8	7/16"-14UNC	58,7	30,1	38,1
5	SAE 1 1/2"	38,1	1/2"-13UNC	69,9	35,7	42,9

TC	Flange de fixação										
		B1	ØD1	ØD2	ØD3	ØD4 _{-0,05}	L2	L5	B2	L1	H2
2	SAE-B	174	14	146	121	101,6	9,5	13	117	163	64
4	SAE-C	212	17,5	181	148	127	9,5	16	140	186	70
5	SAE-C	212	17,5	181	148	127	12,7	16	159	216	83

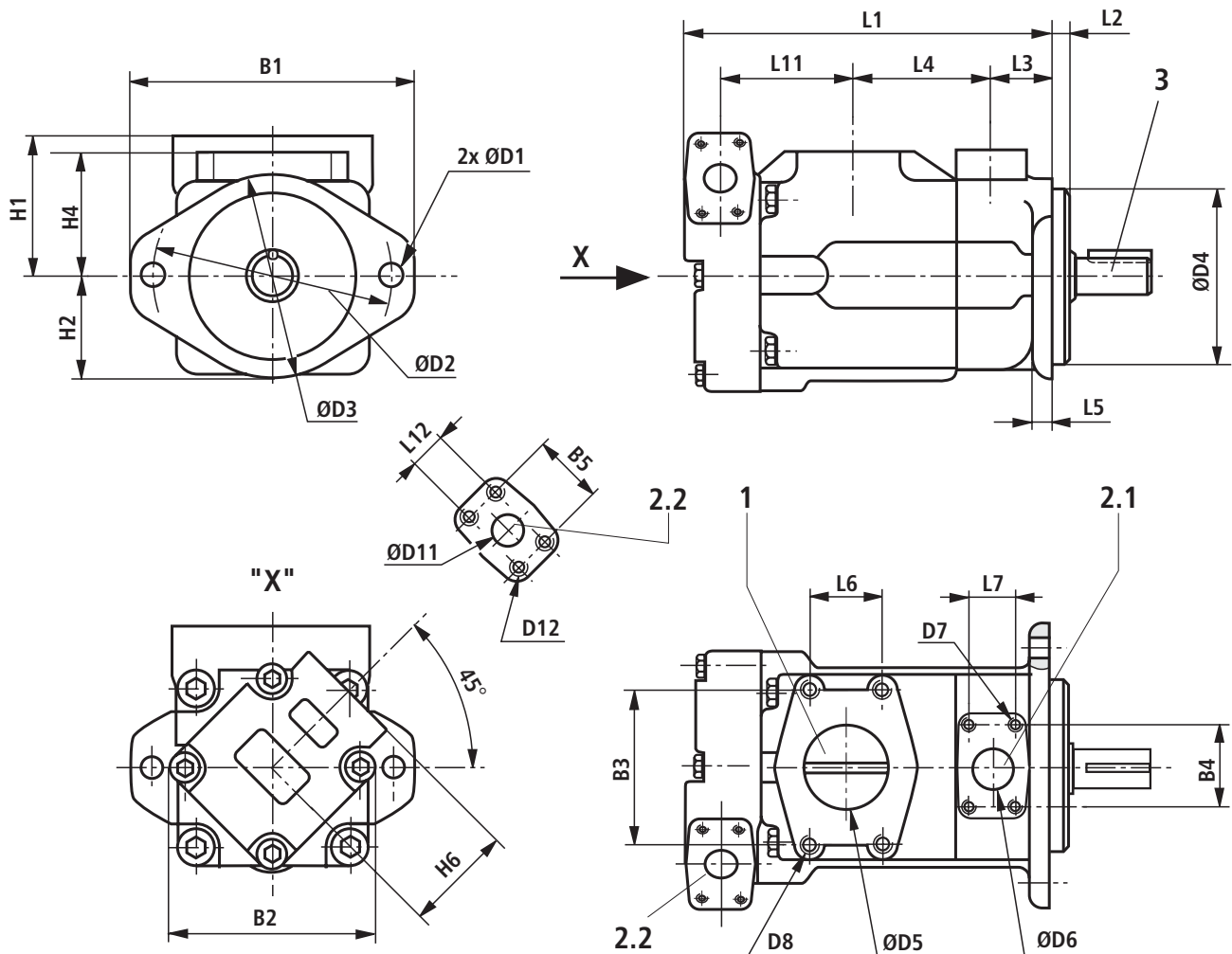
Dimensões: PVV / PVQ 2...K.. – com eixo passante para 2ª bomba (medidas em mm)



Dimensões: PVV / PVQ 4...K.. – com eixo passante para 2ª bomba (medidas em mm)



Dimensões: Bomba dupla PVV / PVQ, TC 21; 41; 42; 51; 52 (medidas em mm)



TC	Flange de fixação							
		B1	ØD1	ØD2	ØD3	ØD4 _{0,05}	L2	L5
21	SAE-B	174	14	146	121	101,6	9,5	13
41; 42	SAE-C	212	17,5	181	148	127	9,5	16
51; 52	SAE-C	212	17,5	181	148	127	12,7	16

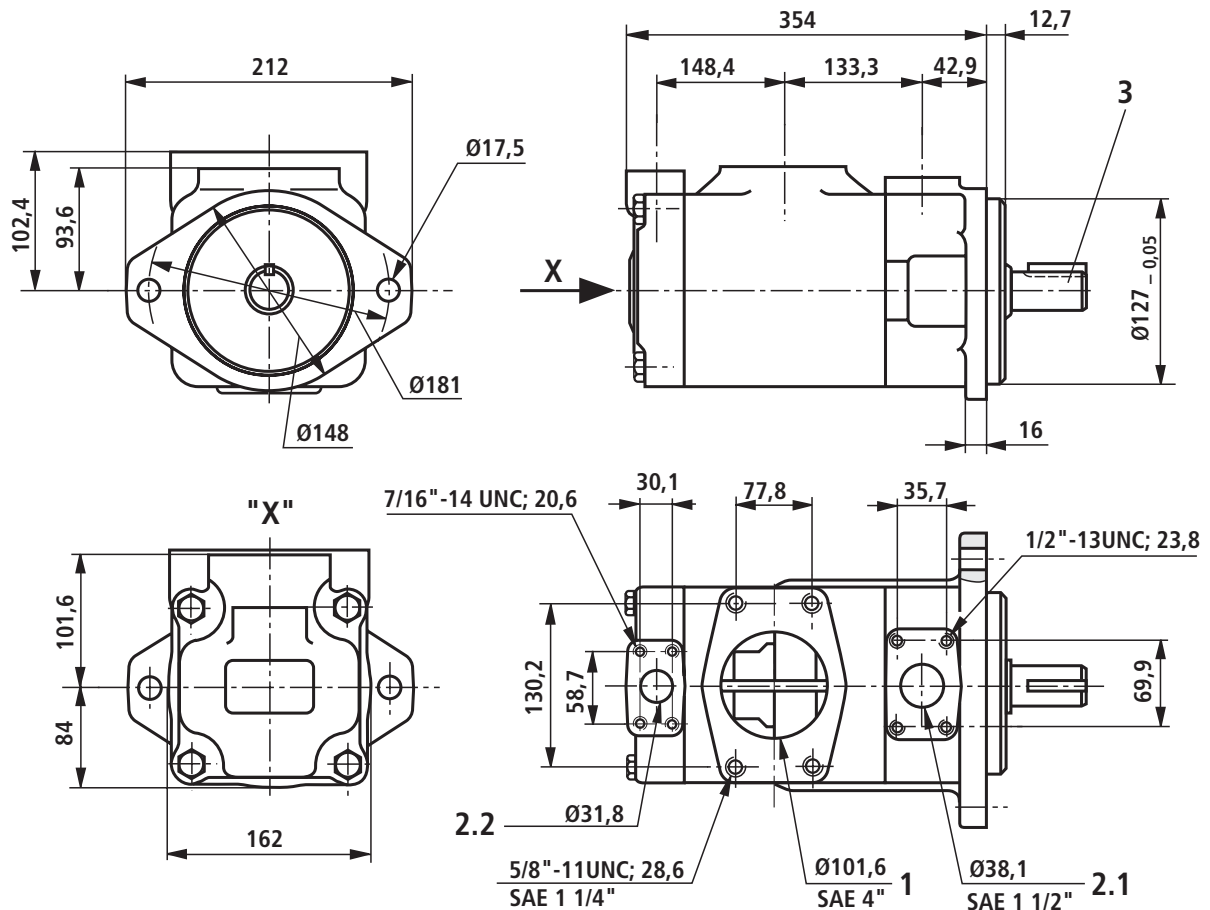
TC	Conexão de sucção						
		ØD5	D8 _{-2B}	B3	L6	L4	H1
21	SAE 2 1/2"	63,5	1/2"-13UNC	88,5	50,8	101,6	84,1
41	SAE 3"	76,2	5/8"-11UNC	106,3	61,9	114,4	88,9
42							
51	SAE 3 1/2"	88,9	5/8"-11UNC	120,7	69,9	119,3	102,4
52							

TC	Conexão de pressão - lado do flange						
		ØD6	D7 _{-2B}	B4	L7	L3	H4
21	SAE 1"	25,4	3/8"-16UNC	52,4	26,2	38,1	76,2
41; 42	SAE 1 1/4"	31,8	7/16"-14UNC	58,7	30,1	38,1	82,6
51; 52	SAE 1 1/2"	38,1	1/2"-13UNC	69,9	35,7	42,9	93,6

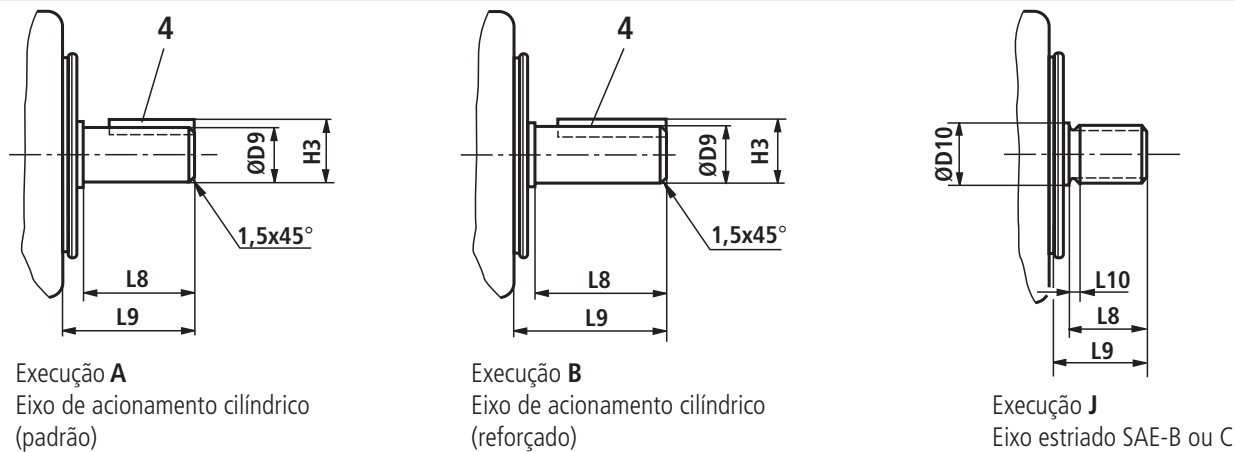
TC	Conexão de pressão - lado da tampa									
		ØD11	D12 _{-2B}	B5	L12	L11	H6	B2	L1	H2
21	SAE 3/4"	19,1	3/8"-16UNC	47,6	22,2	88	76,2	132	252	64
41	SAE 3/4"	19,1		47,6	22,2	99,5	74,7	140	275	70
42	SAE 1"	25,4		52,4	26,2	109,5	76,2	143	288	74
51	SAE 3/4"	19,1		47,6	22,2	119,5	74,7	162	306	85
52	SAE 1"	25,4	52,4	26,2	135,8	76,2	324			

- 1 Conexão de sucção
- 2.1 Conexão de pressão, lado do flange
- 2.2 Conexão de pressão, lado da tampa
- 3 Eixo de acionamento cilíndrico (medidas das pontas de eixo vide página 15)

Dimensões: Bomba dupla PVV / PVQ, TC 54 (medidas em mm)



Ponta de eixo para TC 2 a 54



TC	Execução do eixo A						Execução do eixo B					
	L8	L9	H3	$\varnothing D9$	Chaveta	T_{\max} em Nm	L8	L9	H3	$\varnothing D9$	Chaveta	T_{\max} em Nm
2; 21	46,8	59	24,5 _{-0,2}	22,23 _{-0,03}	□ 4,76x31,8	250	64	78	28,3 _{-0,2}	25,37 _{-0,02}	□ 6,36x50,8	400
4; 41; 42	61,9	73,2	35,2 _{-0,3}	31,75 _{-0,03}	□ 7,9x38,1	407	74,6	86	38,6 _{-0,3}	34,9 _{-0,03}	□ 7,9x54,6	600
5; 51; 52; 54	47,8	62	35,2 _{-0,3}	31,75 _{-0,03}	□ 7,9x28,4	610	73	88	42,37 _{-0,23}	38,07 _{-0,02}	□ 9,5x54,6	818

TC	Execução do eixo J					T_{\max} em Nm	dados do estriado
	L8	L9	L10	$\varnothing D10$			
2; 21	33,3	44,5	4,0	27,8	320	SAE-B 7/8", 13 dentes, 16/32 DP	
4; 41; 42	42,1	58,42	3,04	35,05	580	SAE-C 1 1/4", 14 dentes, 12/24 DP	
5; 51; 52; 54	46,6	62	9,7	41,28	818	SAE-C 1 1/4", 14 dentes, 12/24 DP	

- 1 Conexão de sucção
- 2.1 Conexão de pressão, lado do flange
- 2.2 Conexão de pressão, lado da tampa
- 3 Eixo de acionamento cilíndrico (medidas das pontas de eixo vide tabela)
- 4 Chaveta (medidas vide tabela)

Conjuntos rotativos para PVV / PVQ

Características

- fácil manutenção através de conjuntos rotativos substituíveis
- mediante troca do conjunto rotativo é possível alterar o volume geométrico de deslocamento dentro de um mesmo tamanho construtivo
- mediante troca do conjunto rotativo, a bomba pode ser modificada passando de PVV para PVQ ou vice-versa.

H/A/D5768/97

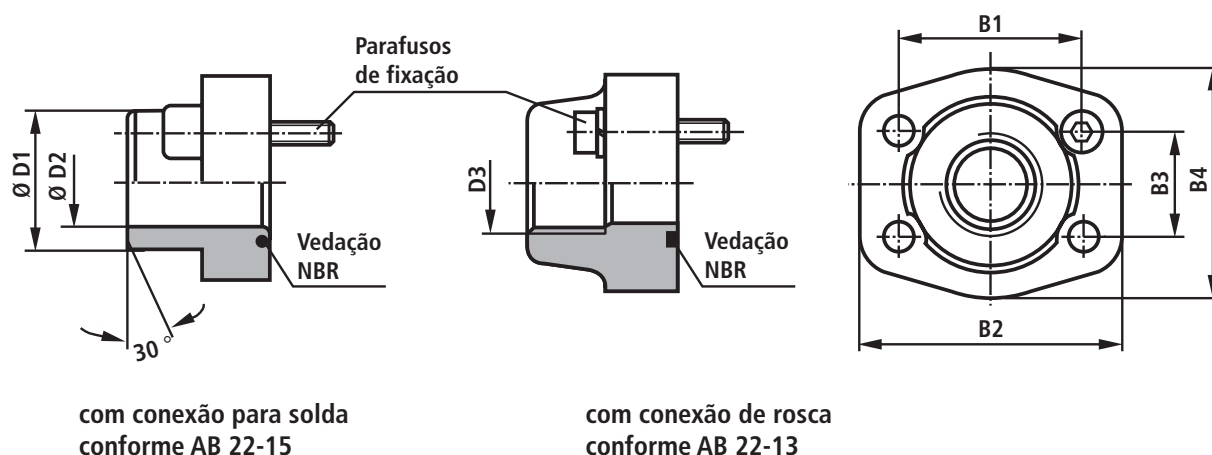


Tipo: CONJUNTO ROTATIVO PVV1-1X/018R

Dados para pedido

CONJUNTO ROTATIVO		PV		- 1X		
Tipo de bomba						
Execução industrial	= V					
Execução móbil	= Q					
Tamanho Construtivo 1	= 1					
Tamanho Construtivo 2	= 2					
Tamanho Construtivo 4	= 4					
Tamanho Construtivo 5	= 5					
Série						
Série 10 a 19	= 1X					
(10 a 19: medidas de montagem e conexões inalteradas)						
<p>sem desig. = Conj. rotat. p/ bombas simples ou no lado do flange p/ bombas duplas</p> <p>D = Conj. rotat. para montagem no lado da tampa em bombas duplas</p> <p>Sentido de rotação</p> <p>R = rotação à direita</p> <p>L = rotação à esquerda</p>						
Tamanho Nominal/Volume geom. de deslocamento						
018 =						18,0 cm ³
027 =						27,4 cm ³
036 =	Tamanho Construtivo 1					45,4 cm ³
040 =						39,5 cm ³
046 =						45,9 cm ³
040 =						40,1 cm ³
045 =						45,4 cm ³
055 =	Tamanho Construtivo 2					55,2 cm ³
060 =						60,0 cm ³
068 =						67,5 cm ³
069 =						69,0 cm ³
082 =						81,6 cm ³
098 =	Tamanho Construtivo 4					97,7 cm ³
113 =						112,7 cm ³
122 =						121,6 cm ³
139 =						138,6 cm ³
154 =						153,5 cm ³
162 =	Tamanho Construtivo 5					162,2 cm ³
183 =						183,4 cm ³
193 =						193,4 cm ³

Flanges de conexão SAE (medidas em mm)



Conexão de sucção para PVV / PVQ	Conexão de pressão para PVV / PVQ *)	TN	Material da vedação	Código para flange com		B1	B2	B3	B4	ØD1	ØD2	D3	Parafusos de fixação
				Conexão para solda	Conexão de rosca								
	1; 21; 41; 51	3/4"	NBR	R900211169	R900063050	47,6	65	22,2	52	25	19	G3/4	3/8"-16UNC
	2; 21; 42; 52	1"	NBR	R900211170	R900211175	52,4	70	26,2	59	30	22	G 1	3/8"-16UNC
	4; 41; 42; 54	1 1/4"	NBR	R900211363	R900211172	58,7	79	30,2	68	38	28	G 1 1/4	7/16"-14UNC
	5; 51; 52; 54	1 1/2"	NBR	R900211168	R900211171	69,9	95	35,7	76	38	30	G 1 1/2	1/2"-13UNC
1; 2		1 1/2"	NBR	R900211165	R900211171	69,9	95	35,7	76	48	39	G 1 1/2	1/2"-13UNC
4		2"	NBR	R900211434	R900211173	77,8	102	42,9	90	60	49	G 2	1/2"-13UNC
21		2 1/2"	NBR	R900063063	R900211174	88,9	114	50,8	104	76	62	G 2 1/2	1/2"-13UNC
5; 41; 42		3"	NBR	R900211362	—	106,3	135	61,9	131	76	70	—	5/8"-11UNC
51; 52		3 1/2"	NBR	R900211166	—	130,7	152	69,9	140	89	82	—	5/8"-11UNC
54		4"	NBR	R900211167	—	130,2	162	77,8	152	114	107	—	5/8"-11UNC

*) O dígito em negrito indica o estágio para o qual o flange é previsto (em bombas duplas).

O código de material inclui o flange, o O-Ring e os parafusos de fixação.

Rosca para tubos "G" conforme ISO 228/1

Bloco de segurança para bombas

Para a limitação da pressão operacional ou (e) para o alívio da pressão operacional acionado por solenóide, recomendamos nossos blocos de segurança para bombas conforme RE 25 880 e RE 25 890.

Instruções para projetos

Extensas instruções e sugestões podem ser encontradas no livro „Treinamento Hidráulico”, volume 3; RP 00 281, "Instruções de projetos e construção de instalações hidráulicas"

Na utilização de bombas de palhetas recomendamos dar uma atenção especial às instruções citadas a seguir:

Dados Técnicos

Todos os dados técnicos mencionados dependem de tolerâncias de fabricação e valem para determinadas condições periféricas.

É preciso observar que por isso dispersões são possíveis, e à determinadas condições (p. ex. viscosidade) os dados técnicos também podem se alterar.

Curvas características

Quando do dimensionamento do motor de acionamento é preciso observar os dados de aplicação máximos possíveis mediante as curvas características representadas nas páginas 6 a 8.

Instruções para colocação em operação

Colocação em operação

- Controlar se a instalação foi montada com cuidado e se está limpa.
- Encher o fluido hidráulico somente através de filtro com o grau de retenção mínimo necessário.
- Observar as setas de rotação na bomba e no motor elétrico.
- Funcionar a bomba sem carga e sem pressão por alguns segundos para garantir uma lubrificação adequada e suficiente.
- De forma alguma funcionar a bomba sem óleo.
- Se depois de 20 segundos de funcionamento o óleo bombeado ainda apresentar bolhas, a instalação deve ser reexaminada.
Após atingir os valores operacionais, controlar as conexões e tubulação quanto a vazamentos. Examinar a temperatura operacional.

Desaerar

- Antes da primeira colocação em operação recomendamos preencher a carcaça e a linha de sucção da bomba com óleo. Isto aumenta a segurança de funcionamento e evita desgaste em caso de condições de montagem desfavoráveis.
- Quando da primeira colocação em operação, é preciso drenar o óleo espumante abrindo-se cuidadosamente o flange de pressão (eventualmente providenciar uma proteção contra esguichos) com a bomba operando em circulação sem pressão. Só depois que sai óleo sem espuma e bolhas, reapertar a conexão com o torque indicado.

Emissão de ruído - nível de pressão acústica

Os valores para o nível da pressão acústica mostrados na página 6 foram medidos em apoio à DIN 45 635, folha 26. Isto significa que nisto só a emissão de ruído da bomba é representada. Influências de ambiente (lugar da montagem, tubulação etc.) **não** são consideradas. Estes valores valem somente para uma bomba.

Havendo influências desfavoráveis dos níveis de pressão acústica no lugar de montagem da unidade hidráulica, a emissão de ruído pode ficar em 5 a 10 dB (A) mais alta do que os valores da bomba em si.

Generalidades

- As bombas por nós fornecidas foram testadas quanto ao funcionamento e rendimento. Modificações de qualquer natureza não podem ser efetuadas nas bombas, caso contrário cessa o direito à garantia!
- Consertos só devem ser executados nas instalações do fabricante, nas filiais ou em seus revendedores autorizados. Para reparos efetuados por conta própria não assumimos nenhuma garantia.



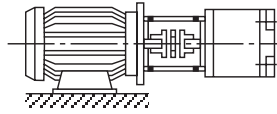
Observações importantes

- Montagem, manutenção e consertos da bomba só podem ser executados por pessoal autorizado, treinado e instruído!
- A bomba só pode ser operada com os dados permitidos (vide página 5)!
- A bomba só deve ser operada estando em perfeitas condições!
- Em todos os trabalhos na bomba, depressurizar a instalação!
- Adaptações, modificações e alterações por conta própria que afetam a segurança e o funcionamento não são permitidas!
- Instalar dispositivos de proteção (p. ex. protetor de acoplamento) respectivamente não remover dispositivos protetores existentes!
- Atentar sempre para um firme apoio de todos os parafusos de fixação! (Observar os torques de aperto prescritos)
- É impreterível que as prescrições de segurança e de prevenção de acidentes de validade geral sejam observadas!

Instruções de montagem

Acionamento

Motor elétrico + Suporte da bomba + Acoplamento + Bomba



Atenção!

- Não são permitidas forças radiais e axiais sobre a ponta do eixo de acionamento da bomba!
 - Motor e bomba devem estar exatamente alinhados!
 - Utilizar acoplamento elástico.

Reservatório do fluido hidráulico

– Ajustar o volume útil do reservatório às condições operacionais.

- Atenção!** A temperatura do fluido permissível não deve ser ultrapassada.
→ eventualmente prever trocador de calor!

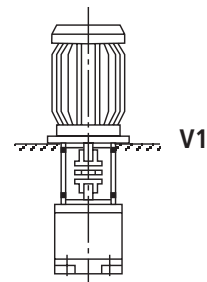
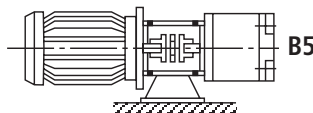
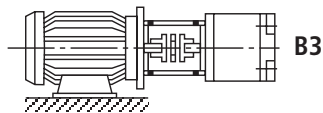
Tubulações e conexões

- Cortar com inclinação de 45°.
- Remover os bujões de proteção na bomba.
- Recomendamos a utilização de tubos de aço de precisão sem costura conforme DIN 2391 e conexões removíveis.
- Selecionar a bitola dos tubos correspondente às conexões.
- Limpar cuidadosamente tubos e conexões antes da montagem.
distância mínima acima do fundo do reservatório 120 mm
 - decantações de sujeira não são succionadas ou revolvidas.
- Profundidade mínima de inserção do tubo 50 mm abaixo do nível mínimo permissível do fluido hidráulico.
 - formação de espuma é evitada.
- Em nenhuma circunstância os fluidos de dreno e de retorno devem ser novamente succionados logo após o retorno!
 - temperatura do fluido permanece baixa.
- Pressão de entrada vide página 5.

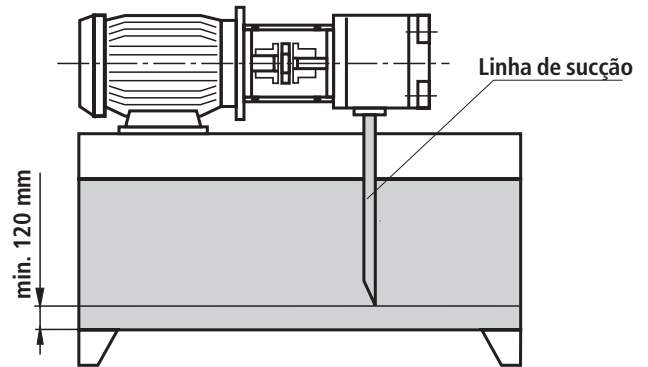
Posição de montagem permitida

Posições de montagem

– Dar preferência à posição horizontal



Recomendação para a instalação da tubulação



- O fluido de retorno, **de forma alguma**, deve ser novamente succionado diretamente, isto significa, selecionar a maior distância possível entre a linha de retorno e a linha de sucção.
- A saída do retorno deve estar sempre abaixo no nível mínimo.
- Atentar para uma montagem da tubulação estanque na sucção.

Filtros

- Na medida do possível utilizar filtros de retorno ou de pressão.
(Filtros de sucção somente em combinação com vacuostato / indicador de sujeira).

Fluido hidráulico

- Pedimos observar nossas prescrições conforme catálogo RP 07 075.
- Recomendamos fluidos hidráulicos de marca.
- Diversos tipos de fluidos não devem ser misturados entre si sendo que decomposição, formação de lodo e diminuição das propriedades lubrificantes assim como envelhecimento precoce poderão ser as conseqüências.
- Conforme as condições operacionais, o fluido hidráulico deve ser renovado dentro de certos intervalos. Nesta ocasião é necessário limpar o reservatório de todos os resíduos precipitados no fundo.

Bosch Rexroth Ltda.

Av. Tégula, 888
12952-820 Atibaia SP
Tel.: +55 11 4414 5826
Fax: +55 11 4414 5791
industrialhydraulics@boschrexroth.com.br
www.boschrexroth.com.br

Os dados indicados servem somente como descrição do produto. Uma declaração sobre determinadas características ou a sua aptidão para determinado uso, não podem ser concluídos através dos dados. Os dados não eximem o usuário de suas próprias análises e testes. Deve ser observado, que os nossos produtos estão sujeitos a um processo natural de desgaste e envelhecimento.